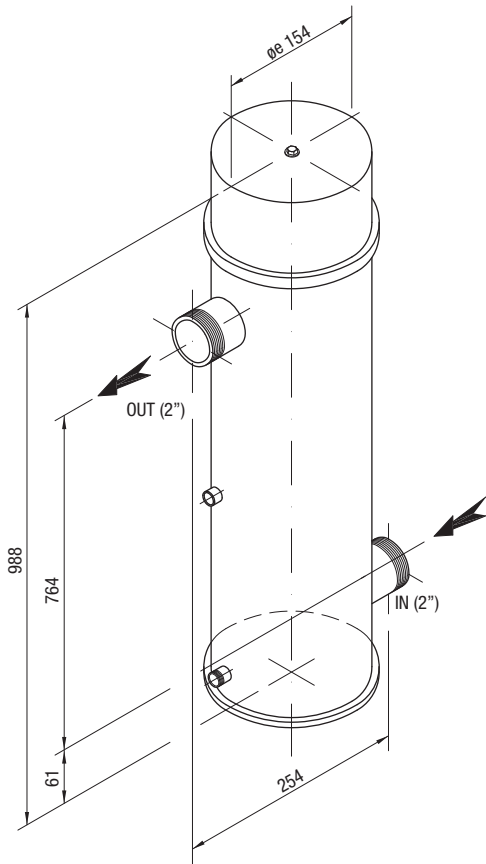
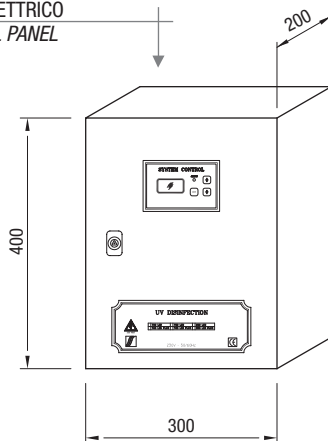


UV 20000 RACK

DATA SHEET



QUADRO ELETTRICO
ELECTRICAL PANEL



UV 20000 RACK

UV 20000 RACK

CARATTERISTICHE	CHARACTERISTICS	
portata max	max flow rate	20000 l/h
numero lampade	number of lamps	5 x 40 W
durata lampade	lamps life-span	9000 ore / hours
UV-C dose	UV-C dose	≥ 400 J/m ²
consumo elettrico	electrical absorption	220 Wh
quadro elettrico	electrical panel	RACK / RACK PLUS (pag. 53)

COLLETORE	UV CHAMBER	
materiale	material	AISI 304 - optional AISI 316L
IN / OUT	IN / OUT	2" M
scarico e sfiato	drain and breather	1/2" - 1/8"
pressione di lavoro	working pressure	9 bar

Dosaggio calcolato con trasmittanza del 99% a 1 cm - T 20°C - dopo 9000 ore
Dose valid with transmittance 99% at 1 cm - T 20°C - after 9000 hours