



Rpe s.r.l.
Via S. Ambrogio, 3
22070 Carbonate (CO)
Italy
Tel. +39 0331 83.25.15
Fax +39 0331 83.25.01
www.rpesrl.it

CLASSIFICAZIONE

Tipologia Singola

CARATTERISTICHE DI LAVORO

Pressione di esercizio 0 ÷ 10 bar
Campo di misura Vedi sotto
Temperatura ambiente 0 ÷ 60° C
Temperatura fluido 0 ÷ 25° C
Direzione del fluido Unidirezionale
Connessione elettrica Vedi sotto

CAMPI DI MISURA DISPONIBILI

0,1 ÷ 3,6 litri/minuto Impulsi/litro = 2750 Precisione +/- 15%
0,5 ÷ 7 litri/minuto Impulsi/litro = 840 Precisione +/- 20%
3 ÷ 30 litri/minuto Impulsi/litro = 245 (Hall) o 490 Reed Precisione +/- 15%

CARATTERISTICHE FISICHE

Corpo e coperchio Resina acetalica
Guarnizione e Or NBR, Silicone
Sensore Reed, Hall
Magnete Acciaio Inox
Girante Resina acetalica
Assemblaggio Con viti

CONNESSIONI IDRAULICHE

Connessioni in ingresso Connessione rapida Femmina (std RPE)
Connessioni in uscita Connessione rapida Maschio (std RPE)

INSTALLAZIONE

Il contaltri può essere montato in qualsiasi posizione senza comprometterne il funzionamento.

CORPI VALVOLA DISPONIBILI

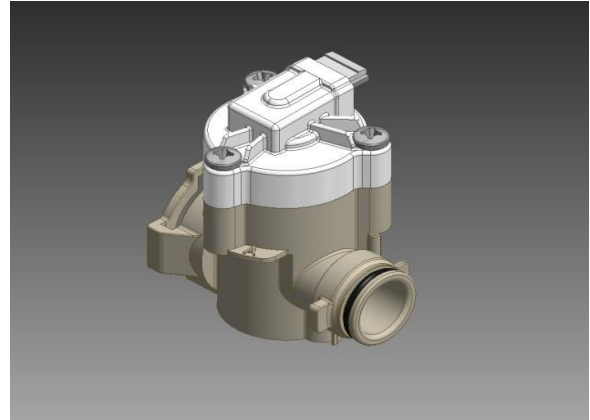
Corpo A - B - C.

APPLICAZIONI

Ovunque necessiti una misurazione della portata.

Serie R Universale - R Universal Series

RU Contaltri / RU Flowmeter



CLASSIFICATION

Type Single

WORKING SPECIFICATIONS

Working pressure 0 ÷ 10 bar
Measure range See below
Room temperature 0 ÷ 60° C
Fluid temperature 0 ÷ 25° C
Flow direction Unidirectional
Electrical connection See below

AVAILABLE MEASURES RANGE

0,1 ÷ 3,6 liters/minute Pulse/liter = 2750 Precision +/- 15%
0,5 ÷ 7 liters/minute Pulse/liter = 840 Precision +/- 20%
3 ÷ 30 liters/minute Pulse/liter = 245 (Hall) or 490 (Reed) Precision +/- 15%

PHYSICAL SPECIFICATIONS

Body and cup Acetal resin
Sealing and Or NBR, Silicone
Sensor Reed, Hall
Magnet Stainless steel
Turbine Acetal resin
Assembly With screws

HYDRAULIC CONNECTIONS

Inlet connections Quick connector Female (std RPE)
Outlet connections Quick connector Male (std RPE)

INSTALLATION

The flowmeter can be mounted in any position without affecting operation.

AVAILABLE VALVE BODY

Body A - B - C.

APPLICATIONS

Any application that needs a flow measure

MARCHI E APPROVAZIONI / MARKS AND CERTIFICATIONS

Tutti materiali RPE con approvazioni alimentari.

All RPE materials with alimentary approvals.



SCHEDA TECNICA *TECHNICAL DATA SHEET*

Cod.: **4TDS104**

RU Contaltri

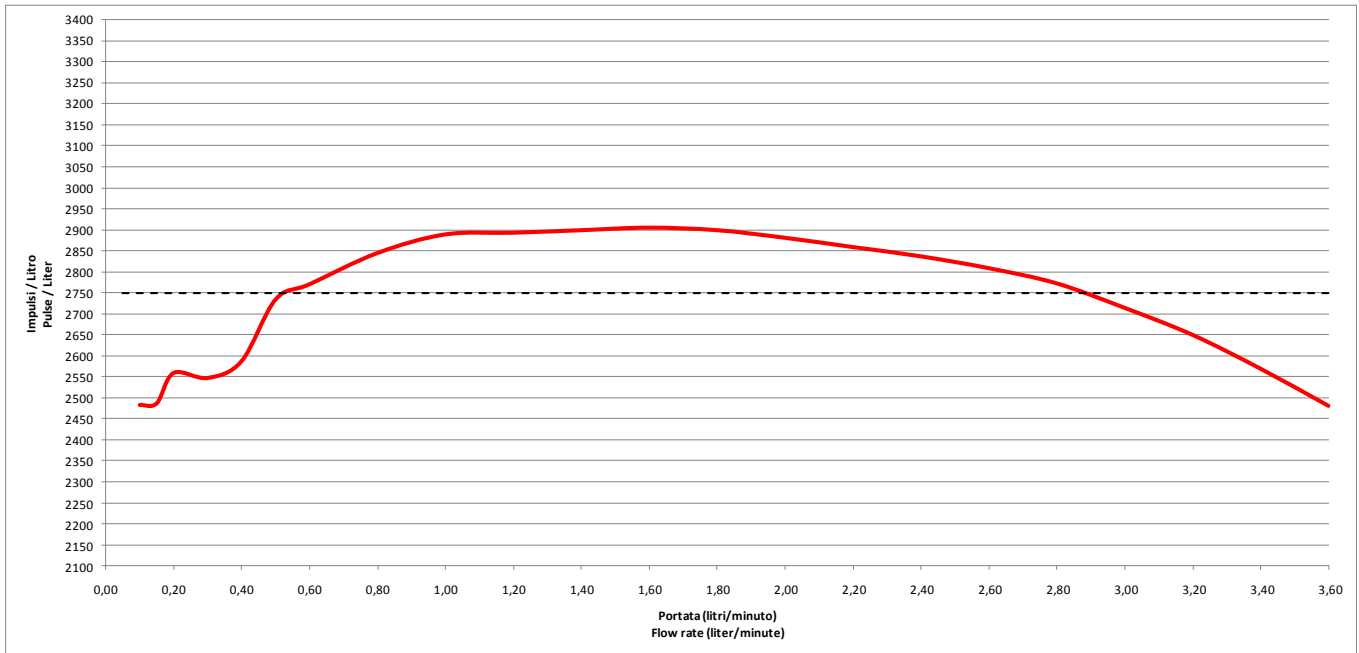
Rev.: **1**

RU Flowmeter

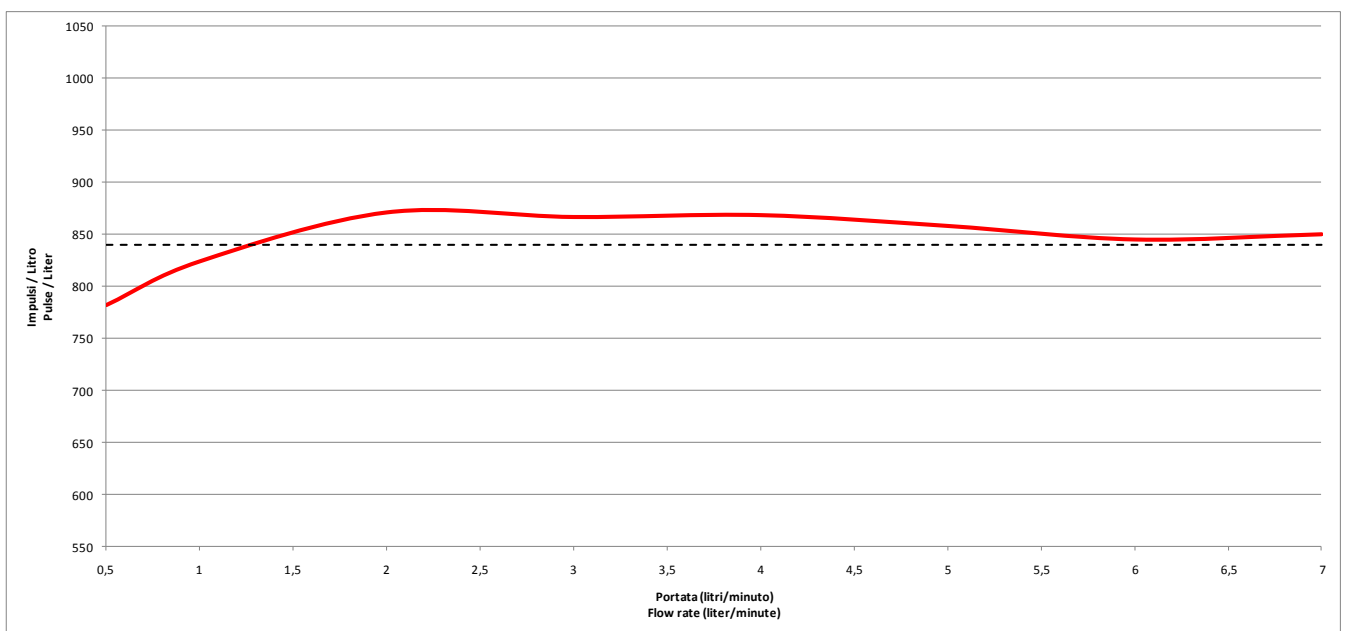
Data: **16/12/2014**

CURVE DI MISURA *MEASURE CURVES*

Contaltri 0,1 - 3,6 Litri/minuto
Flowmeter 0,1 - 3,6 Liters/minute



Contaltri 0,5 - 7,0 Litri/minuto
Flowmeter 0,5 - 7,0 Liters/minute





SCHEDA TECNICA *TECHNICAL DATA SHEET*

Cod.: **4TDS104**

RU Contalitri

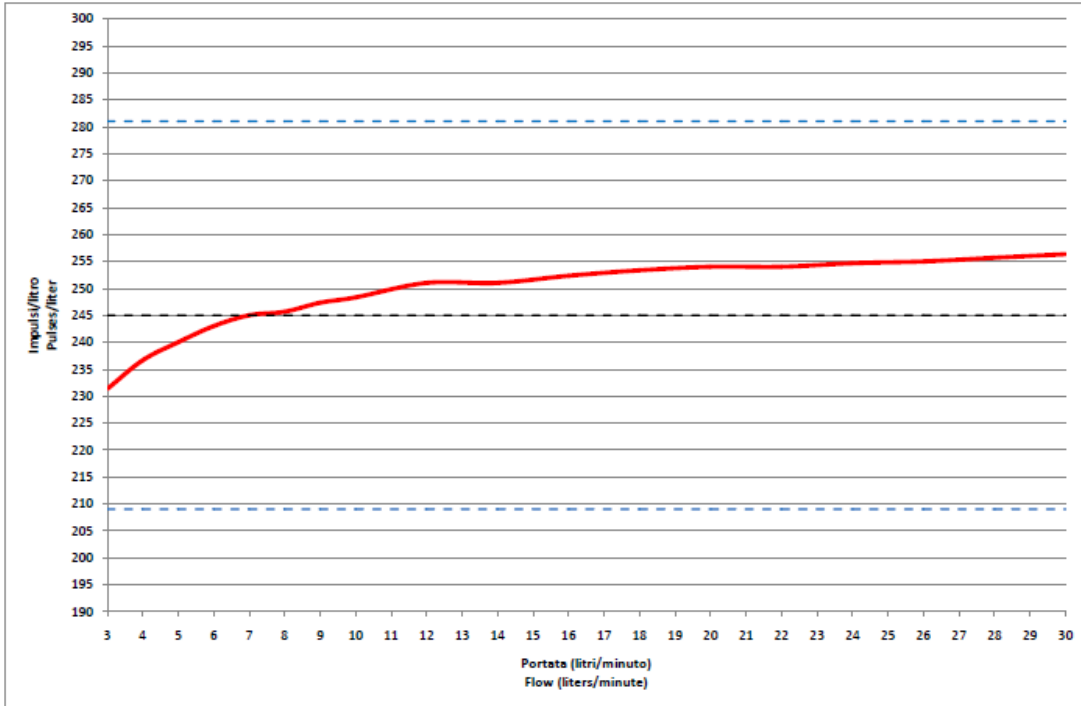
Rev.: **1**

RU Flowmeter

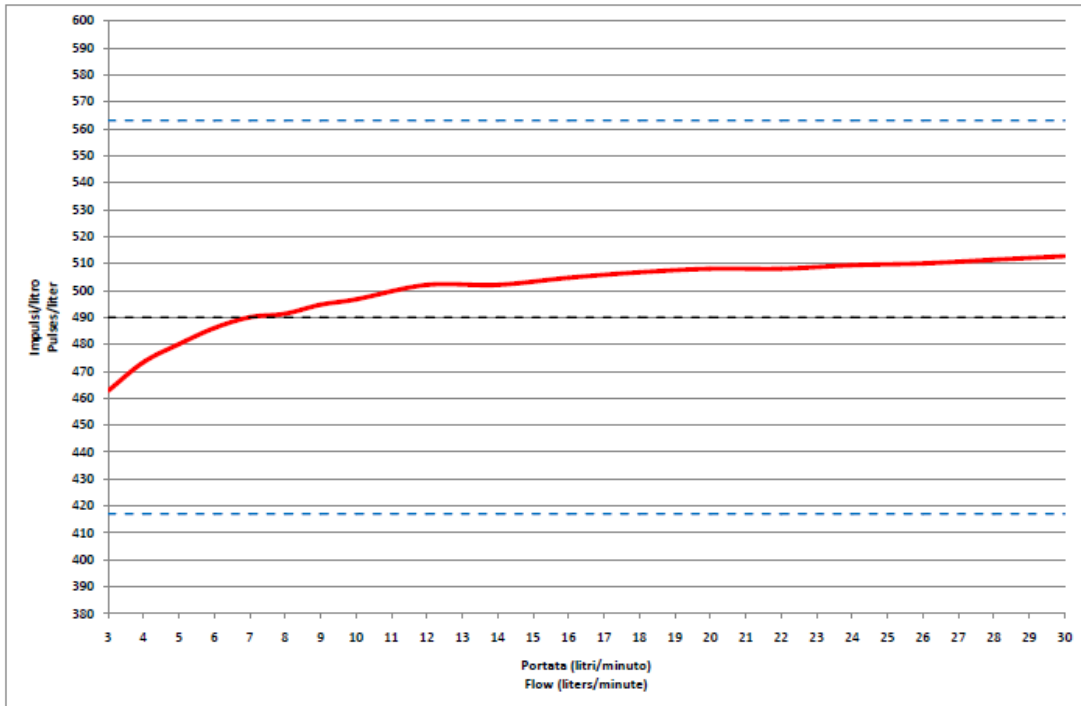
Data: **16/12/2014**

CURVE DI MISURA *MEASURE CURVES*

Contalitri 3 - 30 Litri/minuto - HALL
Flowmeter 3 - 30 Liters/minute - HALL



Contalitri 3 - 30 Litri/minuto - REED
Flowmeter 3 - 30 Liters/minute - REED





SCHEDA TECNICA *TECHNICAL DATA SHEET*

Cod.: **4TDS104**

RU Contaltri

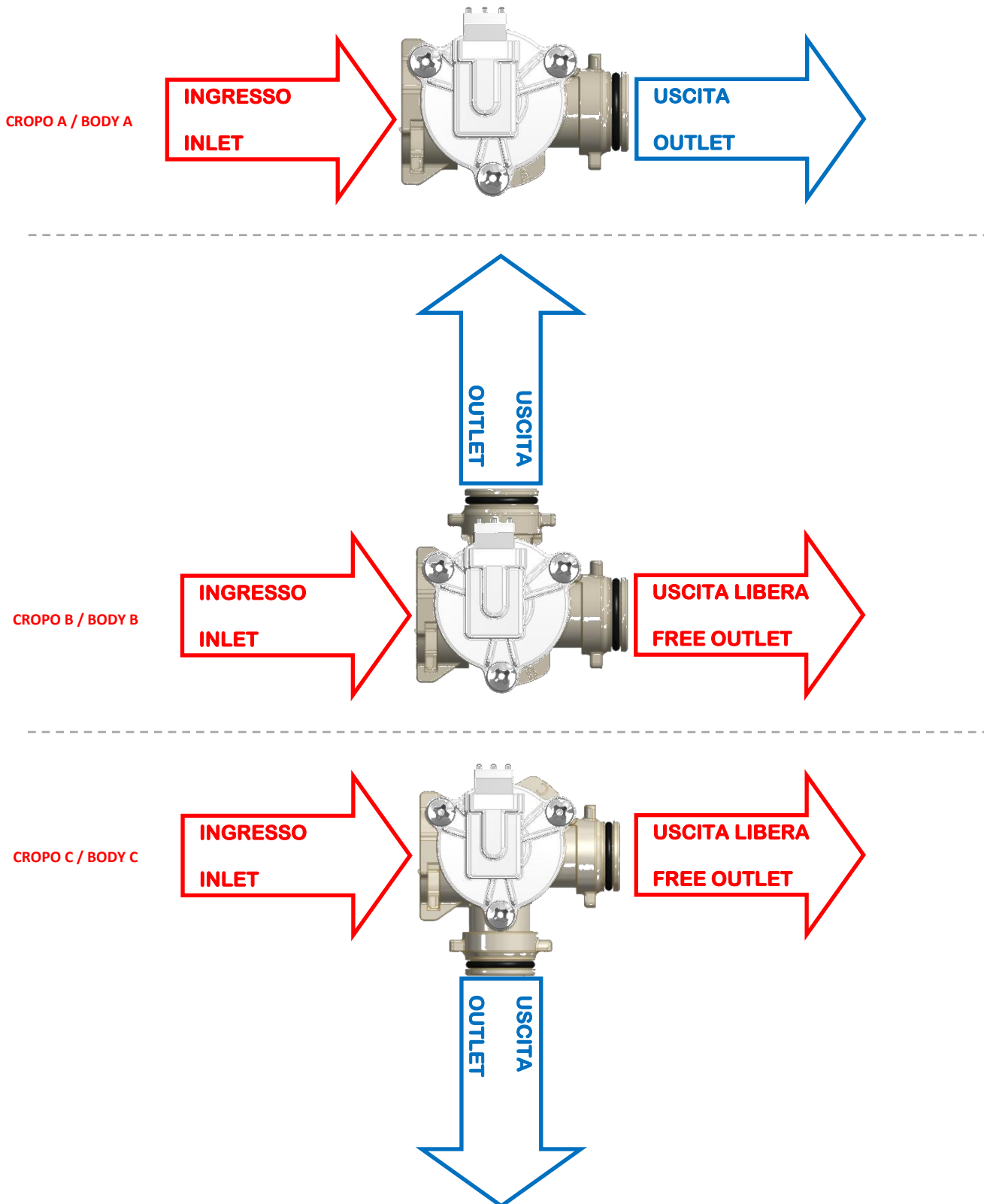
Rev.: **1**

RU Flowmeter

Data: **16/12/2014**

SCHEMA DI FUNZIONAMENTO

WORKING SCHEME





SCHEDA TECNICA *TECHNICAL DATA SHEET*

Cod.: **4TDS104**

RU Contaltri

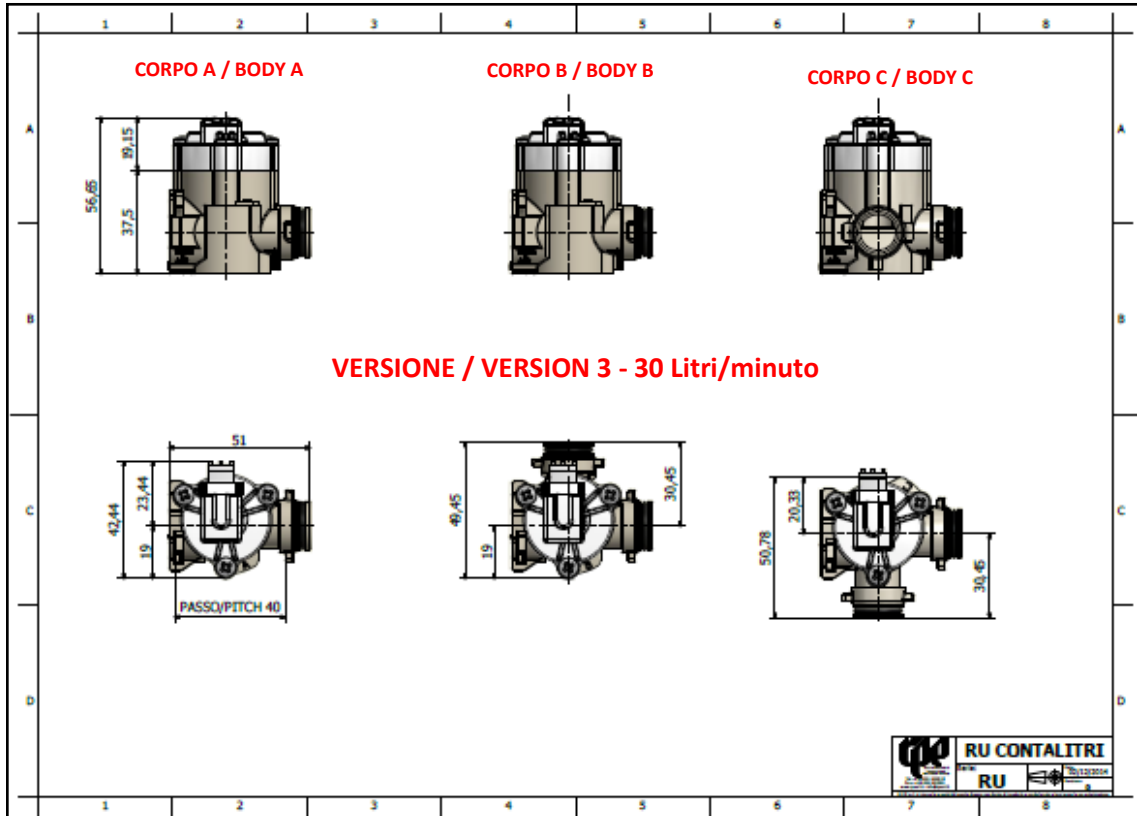
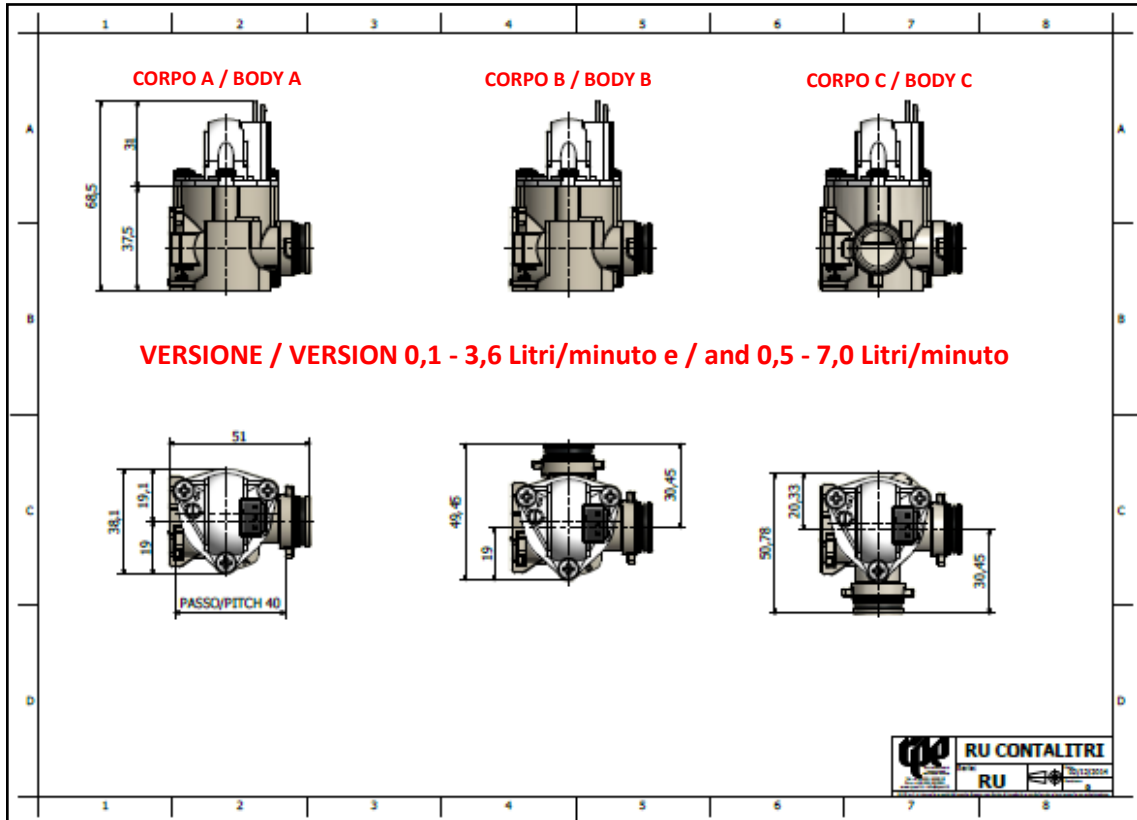
Rev.: **1**

RU Flowmeter

Data: 16/12/2014

DISEGNO DIMENSIONALE

DIMENSIONAL DRAWING





SCHEDA TECNICA *TECHNICAL DATA SHEET*

Cod.: **4TDS104**

RU Contaltri

Rev.: **1**

RU Flowmeter

Data: **16/12/2014**

CONNESSIONI ELETTRICHE

ELECTRICAL CONNECTIONS

Sensore REED

Tipo di uscita = contatto NA

Tensione = massima 48 Vcc

Corrente = massima 500 mA

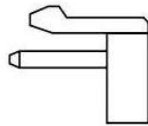
Connessione = Connettore tripolare maschio (bianco)

tipo connettore = JST B3P-VH (3 poli/p. 3,96)

pin 1 = contatto

pin 2 = ~~non collegato (nc)~~

pin 3 = contatto



REED sensor

Output type = contact NO

Voltage = maximum 48 Vdc

Current = maximum 500 mA

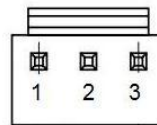
Connection = Tripolar male connector (white)

connector type = JST B3P-VH (3 pin/p. 3,96)

pin 1 = contact

pin 2 = ~~not connected (nc)~~

pin 3 = contact



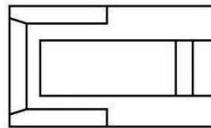
Connessione = Cavo con connettore bipolare femmina (bianco)

lunghezza cavo = 0,195m / 1m / 2,8m

tipo connettore = JST VHR-2N (2 poli/p. 3,96)

pin 1 = contatto (marrone)

pin 2 = contatto (bianco)



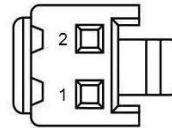
Connection = Cable with bipolar female connector (white)

cable length = 0,195m / 1m / 2,8m

connector type = JST VHR-2N (2 pin/p. 3,96)

pin 1 = contact (brown)

pin 2 = contact (white)



Sensore HALL

Tipo di uscita = collettore aperto NPN

Tensione = da 5 a 28 Vcc

Corrente = massima 10 mA

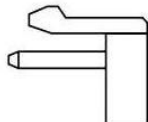
Connessione = Connettore tripolare maschio (nero)

tipo connettore = JST B3P-VH-BK (3 poli/p. 3,96)

pin 1 = uscita

pin 2 = negativo

pin 3 = positivo



HALL sensor

Output type = open collector NPN

Voltage = from 5 to 28 Vdc

Current = maximum 10 mA

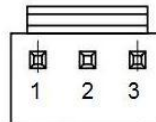
Connection = Tripolar male connector (black)

connector type = JST B3P-VH-BK (3 pin/p. 3,96)

pin 1 = output

pin 2 = negative

pin 3 = positive



Connessione = Cavo con connettore tripolare femmina (rosso)

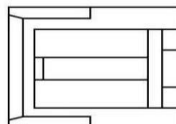
lunghezza cavo = 0,31m / 1m / 2,8m

tipo connettore = JST VHR-3N-R (3 poli/p. 3,96)

pin 1 = uscita (bianco)

pin 2 = positivo (marrone)

pin 3 = negativo (verde)



Connection = Cable with tripolar female connector (red)

cable length = 0,31m / 1m / 2,8m

connector type = JST VHR-3N-R (3 pin/p. 3,96)

pin 1 = output (white)

pin 2 = positive (brown)

pin 3 = negative (green)

