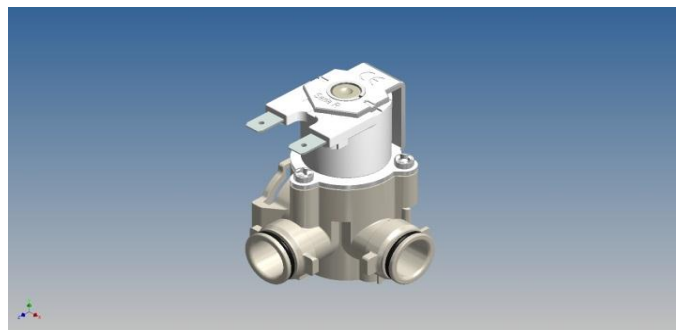




Rpe s.r.l.  
Via S. Ambrogio, 3  
22070 Carbonate (CO)  
Italy  
Tel. +39 0331 83.25.15  
Fax +39 0331 83.25.01  
[www.rpesrl.it](http://www.rpesrl.it)

Serie R Universale - R Universal Series

## RU Corpo C



### CLASSIFICAZIONE

<b>Tipologia</b>	Singola
<b>Geometria</b>	A tre vie

### CARATTERISTICHE DI LAVORO

<b>Pressione di esercizio</b>	0,2 ÷ 10 bar
<b>Temperatura ambiente</b>	0 ÷ 60° C
<b>Temperatura fluido</b>	0 ÷ 25° C
<b>Direzione del fluido</b>	Unidirezionale
<b>Diametro di passaggio</b>	Ø 11
<b>Elet. Pilota/Comando</b>	NA, NC, Bistabile

### CARATTERISTICHE FISICHE

<b>Corpo valvola</b>	PA 66 FV 30%
<b>Membrana, Puntalino e Or</b>	NBR, Silicone
<b>Nucleo</b>	Acciaio Inox
<b>Molla</b>	Acciaio Inox
<b>Assemblaggio</b>	Con viti

### CONNESSIONI IDRAULICHE

<b>Connessioni in ingresso</b>	Connessione rapida Femmina (std RPE)
<b>Connessioni in uscita</b>	Connessione rapida Maschio (std RPE)

### INSTALLAZIONE

La valvola può essere montata in qualsiasi posizione senza comprometterne il funzionamento.

### GAMMA SOLENOIDI

Vedi tabella.

### CONNESSIONI ELETTRICHE

Vedi tabella.

### APPLICAZIONI

Ovunque necessiti un controllo automatico dell'acqua.

### CLASSIFICATION

<b>Type</b>	Single
<b>Geometry</b>	Three way

### WORKING SPECIFICATIONS

<b>Working pressure</b>	0,2 ÷ 10 bar
<b>Room temperature</b>	0 ÷ 60° C
<b>Fluid temperature</b>	0 ÷ 25° C
<b>Flow direction</b>	Unidirectional
<b>Rated diameter</b>	Ø 11
<b>Elect. Pilot/Control</b>	NO, NC, Latching

### PHYSICAL SPECIFICATIONS

<b>Valve body</b>	PA 66 GF 30%
<b>Diaphragm, Stelling and Or</b>	NBR, Silicone
<b>Core</b>	Stainless steel
<b>Spring</b>	Stainless steel
<b>Assembly</b>	With screws

### HYDRAULIC CONNECTIONS

<b>Inlet connections</b>	Quick connector Female (std RPE)
<b>Outlet connections</b>	Quick connector Male (std RPE)

### INSTALLATION

The valve can be mounted in any position without affecting operation.

### SOLENOIDE RANGE

See chart.

### ELECTRICAL CONNECTIONS

See chart.

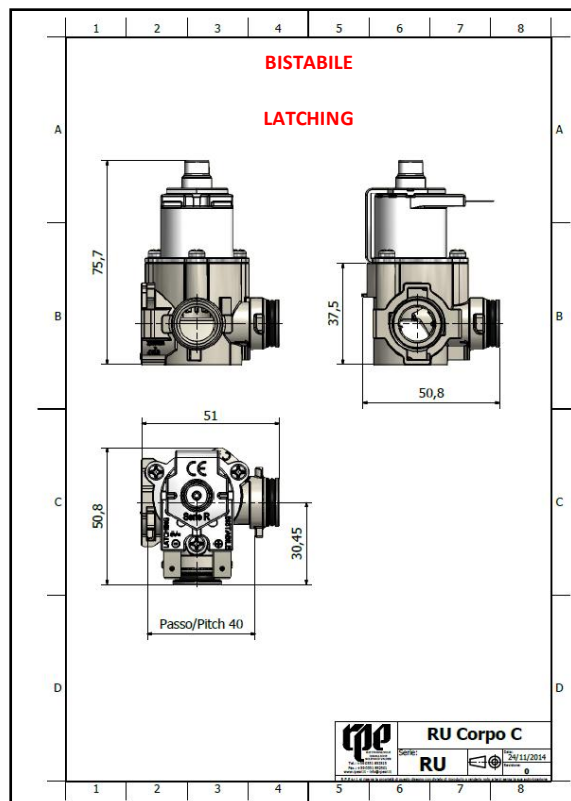
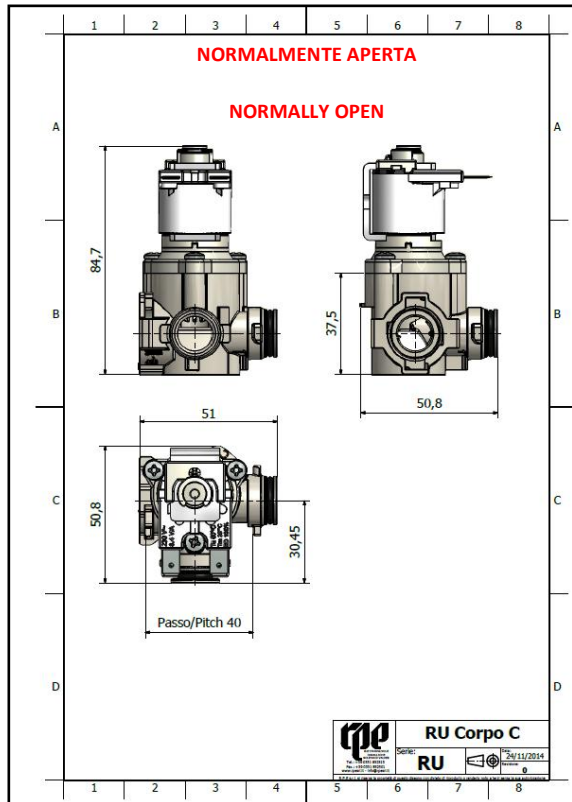
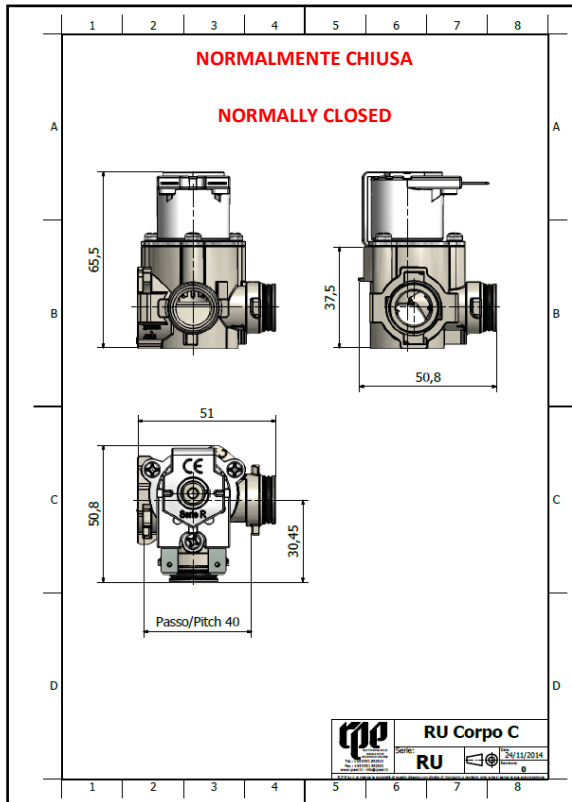
### APPLICATIONS

Any application that needs a water control.

### MARCHI E APPROVAZIONI / CERTIFICATION MARKS



**DISEGNO DIMENSIONALE**  
**DIMENSIONAL DRAWING**



**TABELLA SOLENOIDI**  
**SOLENOID CHART**

**SOLENOIDI SERIE R INDIRETTA - INDIRECT ACTING R SERIES SOLENOIDS**

Codice progres. (Progress code)	Tensione (Voltage)	Frequenza (Frequency)	Potenza(Power)		Assorbimento(Absorption)		cosφ	ED (funzionamento) (duty cycle)	Connessioni(Connections) Faston(F), Cavi(wires)*** Unipolari (C)	Cavi(wires)*** bipolari (in mm)	Approvazioni (Approvals)	Controllo(Control)	
			Potenza mantenim (HoldingPower)	Potenza di spunto (InrushPower)	Assorbim (mA) in mantenimento (Holding Current)	Assorbim (mA) in spunto (Inrush Current)						NC	NA** (NO)
1	12V AC	50 HZ 60 HZ	5 VA 4,5 VA	5,9 VA 5,4 VA	429 mA 382 mA	490 mA 440 mA	0,63 0,57	100%	F			✓	✓
2	12V AC/DC	50 HZ 60 HZ =	4,4 VA 4,1 VA 8,5 W	5,2 VA 4,6 VA /	365 mA 340 mA 710 mA	433 mA 383 mA /	0,65 0,59 /	100%	F, C	2500	EneC	✓	✓
3	12V AC/DC	50 HZ 60 HZ =	4,4 VA 4,1 VA 8,5 W	5,2 VA 4,6 VA /	365 mA 340 mA 710 mA	433 mA 383 mA /	0,65 0,59 /	100%	F, C	2500	EneC, GW	✓	✓
4	12V DC	=	5,4 W	/	450 mA	/	/	100%	F, C		EneC	✓	✓
5	12V DC	=	5,4 W	/	450 mA	/	/	100%	F, C		EneC, GW	✓	✓
6	12V DC	=	3,6 W	/	300 mA	/	/	100%	F, C			✓	✓
7	24V AC	50 HZ 60 HZ	7,2 VA 6,5 VA	8,1 VA 7,3 VA	302 mA 270 mA	337 mA 305 mA	0,65 0,60	100%	F, C	620, 2500	EneC	✓	✓
8	24V AC	50 HZ 60 HZ	7,2 VA 6,5 VA	8,1 VA 7,3 VA	302 mA 270 mA	337 mA 305 mA	0,65 0,60	100%	F, C	620, 2500	EneC, UL	✓	✓
9	24V DC	=	3,2 W	/	134 mA	/	/	100%	F, C	1000, 1450, 2000, 2500		✓	✓
10	24V DC	=	6,3 W	/	265mA	/	/	100%	F, C		EneC	✓	✓
11	24V DC	=	6,3 W	/	265mA	/	/	100%	F, C		EneC, GW, UL	✓	✓
12	16V DC	=	2,25 W (25ms)	/	375 mA	/	/	Bistabile (Latching)	F, C				Bistabile (Latching)
13	100/120V AC	50 HZ 60 HZ	7,7 VA 6,9 VA	8,8 VA 7,9 VA	70 mA 63 mA	80 mA 72 mA	0,66 0,60	100%	F		UL	✓	✓
14	220/240V AC	50 HZ 60 HZ	6,6 VA 6,3 VA	7,6 VA 6,7 VA	29,7mA 27 mA	33 mA 29 mA	0,71 0,67	100%	F, C	620	EneC	✓	✓
15	220/240V AC	50 HZ 60 HZ	12,65 VA 10,71 VA	13 VA 11,61 VA	55 mA 46 mA	58 mA 51 mA	0,69 0,61	3min ON 5min OFF	F, C	620	EneC	✓	✓
16	220/240V AC	50 HZ 60 HZ	6,6 VA 6,3 VA	7,6 VA 6,7 VA	29,7mA 27 mA	33 mA 29 mA	0,71 0,67	100%	F, C	620	EneC, UL	✓	✓
17	230V AC	50 HZ 60 HZ	8,4 VA 7,6 VA	9,7 VA 8,3 VA	36,5 mA 33 mA	42 mA 36 mA	0,74 0,70	100%	F, C	620, 1000, 1450, 2000, 2500	EneC	✓	✓
18*	230V AC	50 HZ 60 HZ	8,4 VA 7,6 VA	9,7 VA 8,3 VA	36,5 mA 33 mA	42 mA 36 mA	0,74 0,70	100%	F, C		EneC	✓	✓

(\* ) Materiali approvati UL / ULapprovedmaterials

(\*\*) I solenoidi NA non sono disponibili con cavi bipolari / NOSolenoidsarenotavailablewith bipolarwires

(\*\*\*) I solenoidi con cavi unipolari e bipolari NON sono disponibili per valvole serie R DOPPIE, TRIPLE, QUADRUPLE / Solenoidswith unipolar or bipolarwires are notavailable for R DOUBLE, TRIPLE or QUADRUPLE SERIES.

<b>Legenda</b> (Legend)	NC: Normalmente Chiusa / NormallyClosed	ED Funzionamento (DutyCycle) = 100%
	NA: Normalmente Aperta / NormallyOpen	Approvazioni Approvals: ENEC, UL, GW
	NB: Bistabile / Latching	Faston: IP XO
	GW: GlowWire	Cavi (wires): IP 55
		Classe Isolamento/Insulationclass: II
	Classe isolamento bobina (Coil insulation class): F	
	Tipo faston/Fastontype: 6,3 x 0,8 mm	



**PILOTAGGIO SOLENOIDI BISTABILI – Latching solenoid control**

**IMPULSO DI COMANDO SERIE R MINI BISTABILE CON CAVI/CONTROL IMPULSE R SERIES MINI LATCHING CABLES**

<b>APERTURA/OPEN</b>	<b>CHIUSURA/CLOSE</b>	<b>IMPULSI/IMPULSE</b>
<b>IMPULSO DI COMANDO SERIE R MINI BISTABILE FASTON/CONTROL IMPULSE R SERIES MINI LATCHING FASTON</b>		
<b>APERTURA/OPEN</b>	<b>CHIUSURA/CLOSE</b>	<b>IMPULSI/IMPULSE</b>

**SCHEMA DI FUNZIONAMENTO**  
*WORKING SCHEME*

