

504

VALVOLA DI FONDO
FOOT VALVE
VALVULA DE FONDO



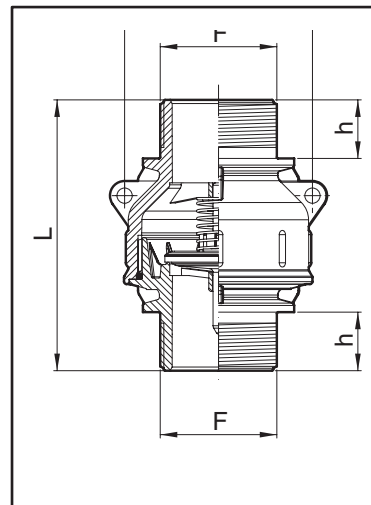
Valvola di fondo con attacchi filettati maschio

Foot valve with male threaded couplings

Válvula de fondo con tomas roscadas macho



COD. CODE CÓD.	F	h	L	X	
		mm	mm	mm	bar
504 2015	G1 1/4	24	105	77	7
504 2016	G1 1/2	24	111	77	
504 2017	G2	27	126	87	5
504 2019	G3	35	153	126	3



Valvola di fondo con attacchi filettati maschio/femmina

Foot valve with male/female threaded couplings

Válvula de fondo con tomas roscadas macho/hembra



COD. CODE CÓD.	M	F	h	h1	L	X	
			mm	mm	mm	mm	bar
504 2007	G2	G2	27	28	116	87	5

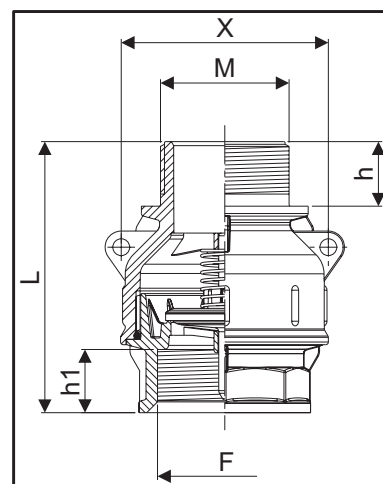


Diagramma perdite di carico
Pressure drop chart
Diagrama de perdida de caudal

