

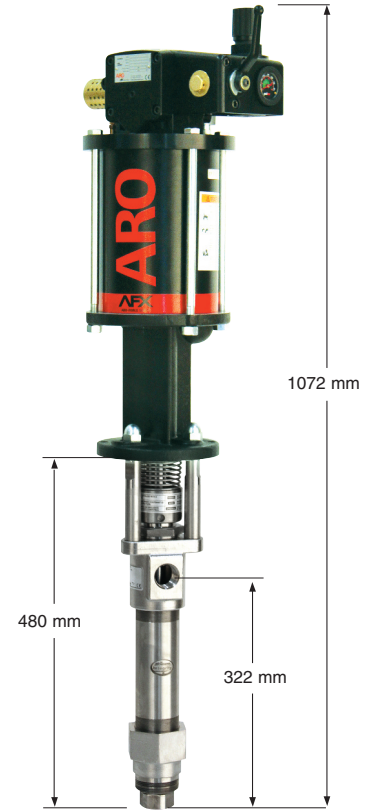
45:1

7,3 l/min

**AFX
Series**

2-ball piston pump
Pompe à piston 2 billes
Bomba de pistón de 2 bolas
Pompa a pistone a 2 sfere

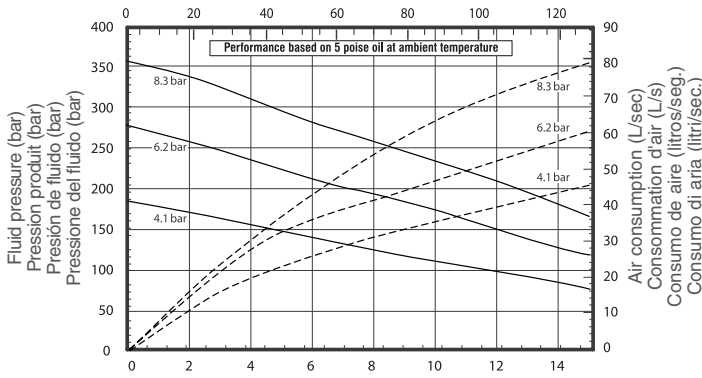
Specifications – Especificaciones – Caratteristiche			
?:1	45:1	Max. bar	95 - 375 bar
Motor	6" (152 mm)	Cycle/min.	60 cycles/min.
Motor	6" (152 mm)	1 min.	7.3 l/min. @ 60 cycles/min.
AIR	1/2" NPT(F)	1 cycle	123 cc
Max. bar	2 - 8.3 bar	For 1 litre	8.1 cycles
84.7 dBA @ 4.1 bar		1" NPT(F) / 2" NPT(M)	
21 kg		1 NPT(F)	



Pump model no. Modèle pompe Modelo bomba Modello pompa	Lower pump Bas de pompe Parte baja bomba Parte bassa pompa	Plunger material Matière du piston Material pistón Materiale del pistone	Packings (upper ♦ lower) Joints (haut ♦ bas) Juntas (superior ♦ inferior) Guarnizioni (superiore ♦ inferiore)	Service Kit (1)
AF0645G11FF47-1	66301-C43	17-4 stainless steel / hard chrome Inox 17-4 (chromé dur) Acero inox.17-4 (cromado duro) Acciaio inox 17-4 (cromo)	UHMW-PE ♦ UHMW-PE PEHD ♦ PEHD	637306-C43
AF0645G11KK47-1	66301-343		Glass-filled PTFE (upper & lower) PTFE chargé de verre (haut & bas) PTFE con carga de vidrio (superior é inferior) PTFE caricato con vetro (superiore & inferiore)	637306-343
AF0645G11HH47-1	66301-G43		UHMW-PE / Leather staggered (upper & lower) PEHD / Cuir (haut & bas) UHMW-PE / Cuero (superior é inferior) UHMW-PE / Cuoio (superiore & inferiore)	637306-G43
AF0645G11GF47-1	66301-P43		UHMW-PE/glass-filled PTFE ♦ UHMW-PE PEHD/ PTFE chargé de verre ♦ PEHD UHMW-PE/PTFE carga de vidrio ♦ UHMW-PE UHMW-PE/PTFE caricato con vetro ♦ UHMW-PE	637306-P43
AF0645G11RK47-1	66301-R43		Glass-filled PTFE/UHMW-PE ♦ Glass-filled PTFE PTFE chargé verre/PEHD ♦ PTFE chargé verre PTFE carga de vidrio/UHMW-PE ♦ PTFE carga de vidrio PTFE caricato con vetro/UHMW-PE ♦ PTFE caricato con vetro	637306-R43
AF0645G11FF48-1	66301-C4B		UHMW-PE ♦ UHMW-PE PEHD ♦ PEHD	637306-C43
AF0645G11RK48-1	66301-R4B		Glass-filled PTFE/UHMW-PE ♦ Glass-filled PTFE PTFE chargé verre/PEHD ♦ PTFE chargé verre PTFE carga de vidrio/UHMW-PE ♦ PTFE carga de vidrio PTFE caricato con vetro/UHMW-PE ♦ PTFE caricato con vetro	637306-R43

(1) Lower pump repair kit — Kit d'entretien bas de pompe — Kit reparación bomba inferior — Kit riparazione pompa inferiore.

Cycles per minute • Cycle par minute • Ciclos por minuto • Cicli al minuto



Flow rate (liters/min.) • Débit (litres/minute) • Caudal (litros/minuto) • Portata (litri/min.)

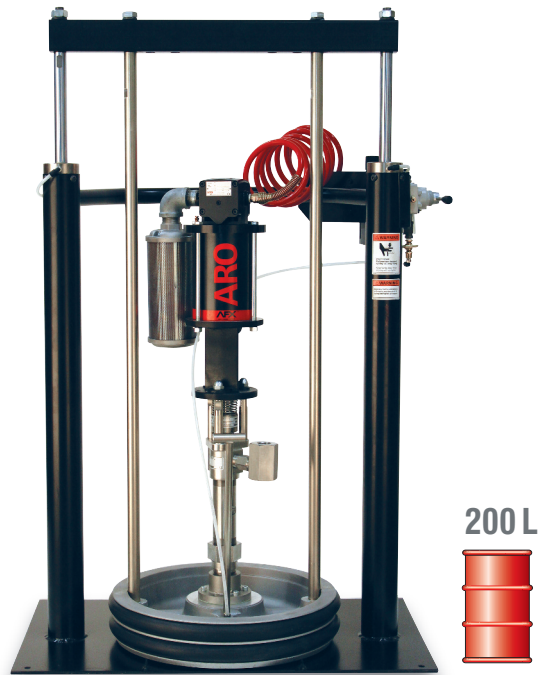
Pump accessories • Accessoires pour la pompe • Accesorios para bomba • Accessori per pompe

67445-2	High performance muffler Silencieux haut rendement Silenciador de alto rendimiento Silenziatore di rendimento elevato
23644-400	AroStop valve Valve de sécurité AroStop Válvula de seguridad AroStop Valvola d'arresto AroStop
67136	Floor / follower plate adapter Adaptateur plateau ou au sol Adaptador para suelo/plato seguidor Adattatore per pavimento/piastra
637489	Universal motor service kit Kit d'entretien moteur universel Kit reparación universal para motor Kit riparazione universale per il motore



20 L

45:1 ratio pump packages
Groupes d'extrusion, ratio 45:1
Grupos de extrusión, relación de 45:1
Gruppi di estrusione, rapporto di 45:1



200 L

5

Model Modèle Modelo Modello	Pump Pompe Bomba Pompa	Cart Chariot Carro Carello	RAM RAM RAM RAM	Material hose & filter Flexible & filtre matériau Manguera y filtro material Tubo e filtro materiale	Follower plate (model, seal and material) Plateau suiveur (modèle, étanchéité et matière) Plato seguidor (modelo, rascador y material) Piastra premigrasso (modello, raschiatore e materiale)
Cart-mounted pump — Pompe sur chariot — Bomba portátil — Pompa con carello					
CM0645G11GF47001	AF0645G11GF47-1	67139	—	67140-1 & 651422-70	—
200 L, two-post RAM — RAM 2 montants pour fût de 200 L — RAM de doble pistón para barril de 200 L — RAM doppio pistone per fusto da 200 L					
TP0645G51RK47TN2	AF0645G11RK47	—	RMS525-C	—	67195-6 Double-tube / EPR Tube double / EPR Doble tubo / EPR Doppio tubo / EPR Aluminum / PTFE coating Aluminium / revêtement PTFE Aluminio / revest. de PTFE Alluminio / rivestimento in PTFE
TP0645G51RK47TB2					66516-7 Double lip / EPR Racleur double / EPR Doble labio / EPR Doppio labbro / EPR Aluminum / PTFE coating Aluminium / revêtement PTFE Aluminio / revest. de PTFE Alluminio / rivestimento in PTFE

Pump package accessories • Accessoires pour groupe d'extrusion • Accesorios para grupo de extrusión • Accessori per gruppo de extrusione

66354-1	67481	67501	637491
Pump stabilizing bracket Plaque de stabilisation pompe Estribos de estabilización bomba Staffe di stabilizzazione pompa	Cross over kit Kit de contrôle de niveau Kit de control de nivel Kit di controllo livello fluido	Low-level cut-off kit Sécurité de niveau bas Kit de desconexión por bajo nivel Sicurezza di basso livello del fluido	200 L two-post RAM repair kit Kit de réparation RAM 200 L Kit reparación RAM / 200 L Kit riparazione RAM / 200 L